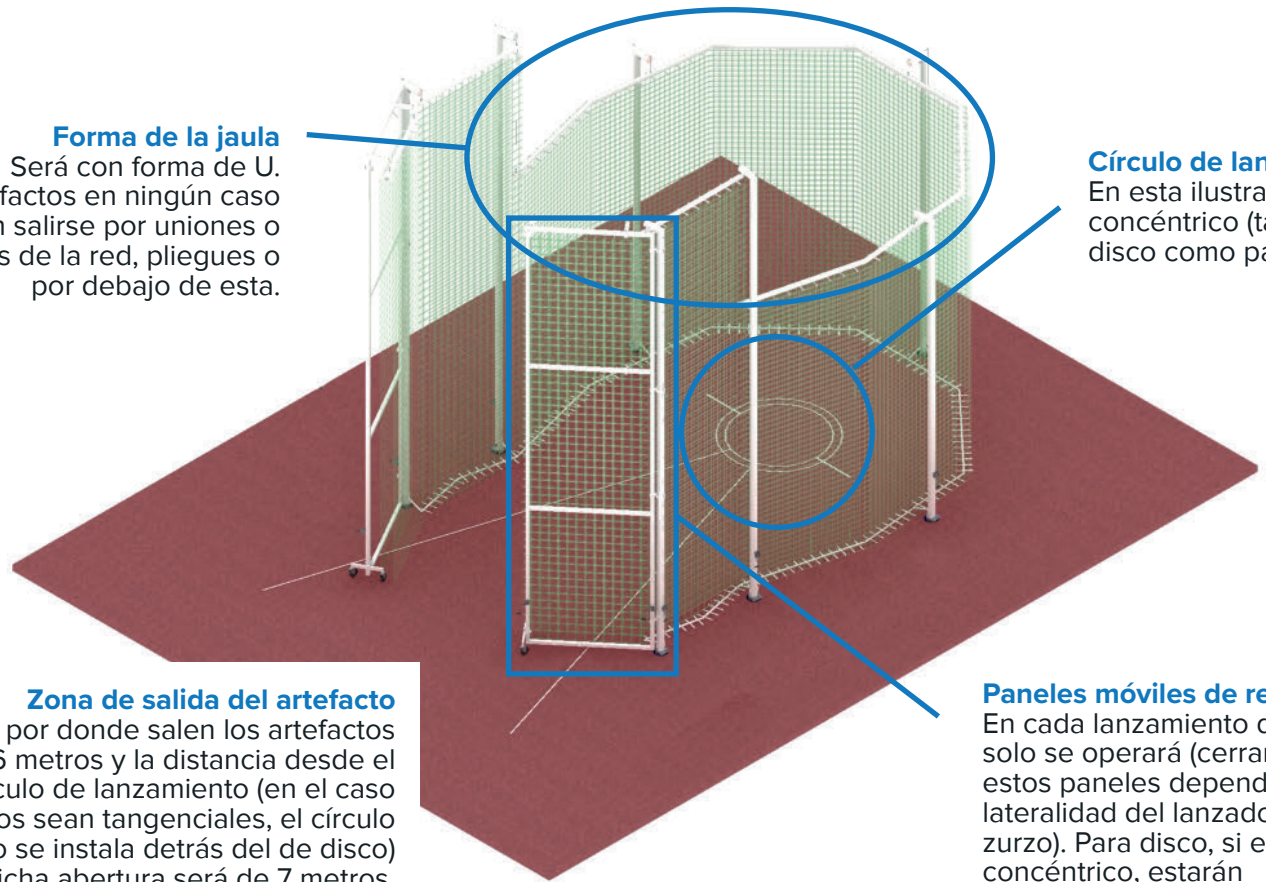


# JAULA DE LANZAMIENTO

## MARTILLO Y DISCO

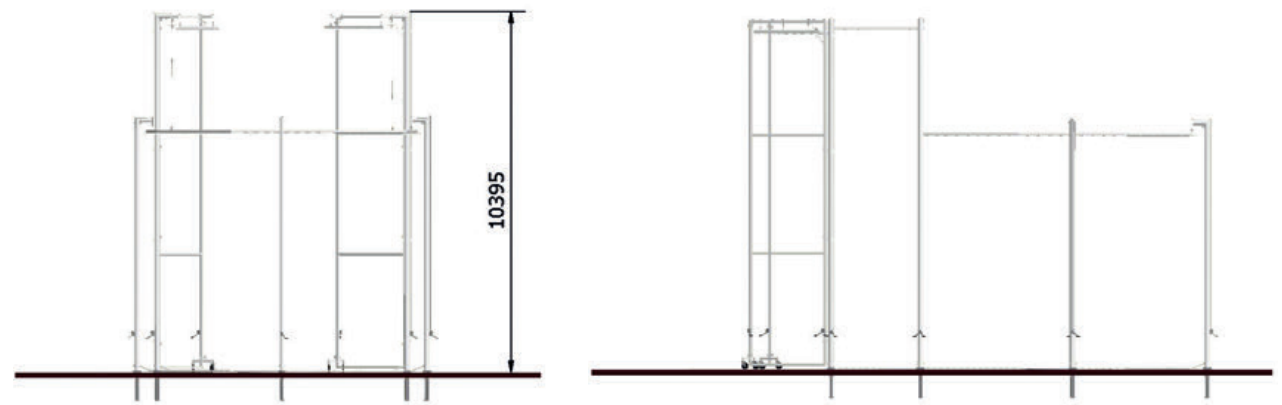


**Forma de la jaula**  
Será con forma de U.  
Los artefactos en ningún caso podrán salirse por uniones o juntas de la red, pliegues o por debajo de esta.

**Círculo de lanzamiento**  
En esta ilustración es concéntrico (tanto para disco como para martillo).

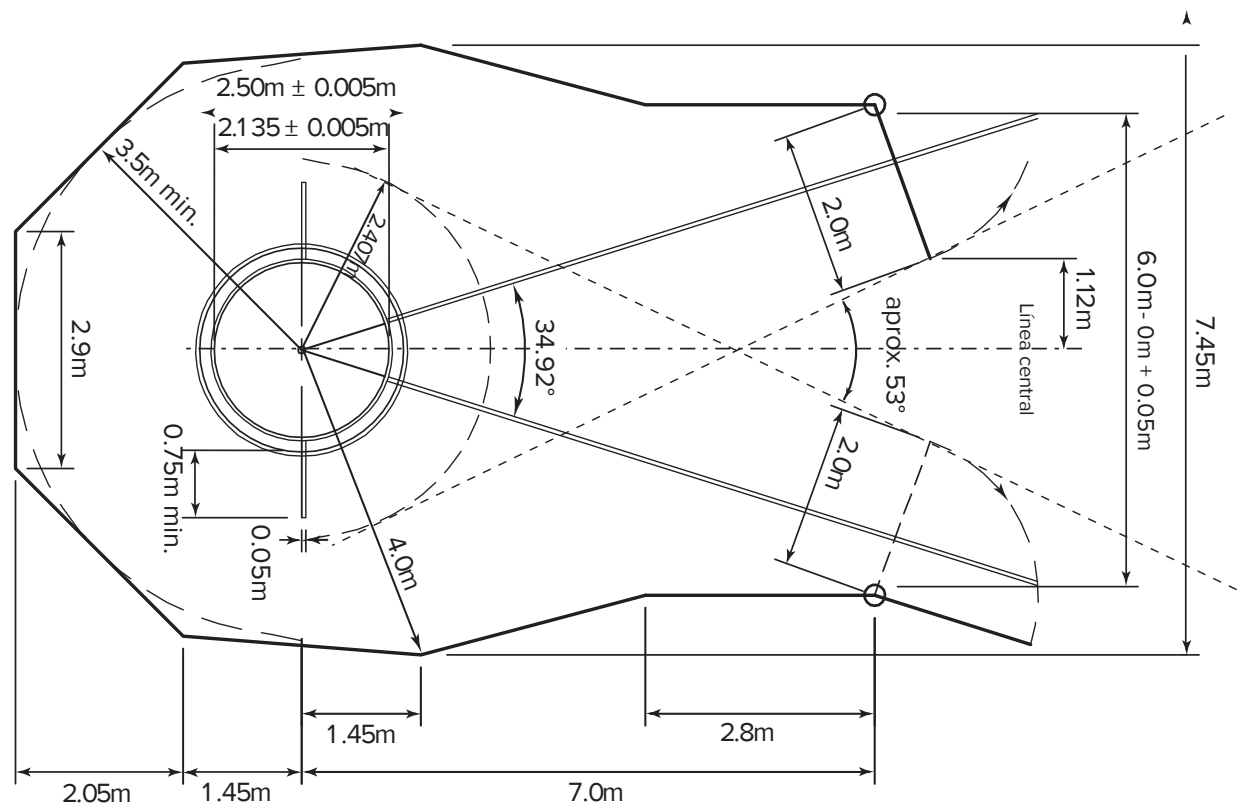
**Zona de salida del artefacto**  
La abertura por donde salen los artefactos será de 6 metros y la distancia desde el centro del círculo de lanzamiento (en el caso de que estos sean tangenciales, el círculo de martillo se instala detrás del de disco) hasta dicha abertura será de 7 metros.

**Paneles móviles de red**  
En cada lanzamiento de martillo solo se operará (cerrará) uno de estos paneles dependiendo de la lateralidad del lanzador (diestro o zurzo). Para disco, si el círculo es concéntrico, estarán completamente abiertas y no obstaculizarán la abertura.



### JAULA PARA EL LANZAMIENTO DE DISCO Y MARTILLO CON CÍRCULOS CONCÉNTRICOS

Configuración para lanzamiento de martillo



### JAULA PARA EL LANZAMIENTO DE DISCO Y MARTILLO CON CÍRCULOS SEPARADOS

